

Kåpa, 2 st bredder LS 307030 S (bredd 1250 mm),
LS 307030 (bredd 1460 mm).

Borstkärna Kpl med axeltappar och distansrinnar LS 307013 S (bredd utv på flänsar 1200 mm)

LS 307018 (bredd utv på flänsar 1400 mm)
(flänsarna blålackerade)

LS 307012 axeltapp med fläns vänster (35x110)

D:o höger LS 125013 A (25x35)

LS 307011 flänslager kpl. med hus vänster (FY 35 TF).

D:o höger LS 125011 (FY25TF).

LS 307014 vingskruv för stöbben

LS 1450011 kedjehjul (3/4" Z 19).

LS 307015 stöbben (15x350).

LS 307010 kedja med lås (3/4" 52 länk).

LS 307009 segersäkring (472 J 72)

LS 1450008 kullager (6207 - 2 RS)

LS 1450007 kullager (471 A 35)

LS 1450006 segersäkring (471 A 35)

Drivaxel 2 längder:
LS 307003 S (ljud inkl hylsa 582 mm)

LS 307003 (ljud inkl hylsa 682 mm)

LS 1450004 kit (8x10x40 mm)

Chassi 2 bredder: LS 307049 S (125 cm)
LS 307049 (145 cm)
LS 307002 vinkelväxel

LS 307046 centrumbult med smörjnippl (35x78 mm)
LS 307025 cylinderbult
LS 307047 gavel exkl kullager

LS 125020 B klemmer för teleskopstödshjul

LS 125020 A teleskopstödshjul kpl

B 18 - 040 hjul (massivt 2,50x3)

LS 307040 balansdel

LS 307041 gummidämpare

LS 307025 cylinderbult

LS 307029 fäste

LS 307024 cylindrar

LS 307001 kardanaxel (med vidvinkelknutar)

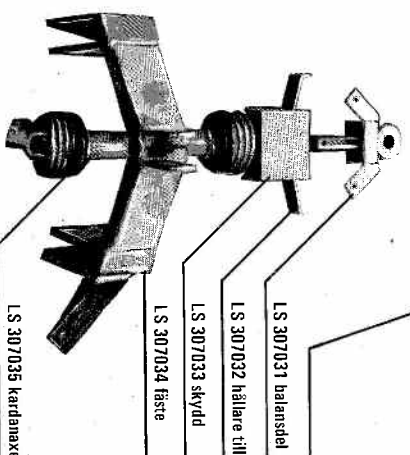
LS 307048 skydd

LS 307038 hållare tillskydd

LS 307044 bult utan smörjnippl (35x85)

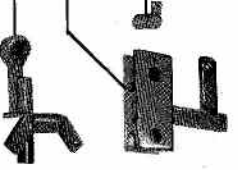
LS 307043 förlängningsdel

LS 307042 balansdel



Samtliga detaljer som är avbildade i detta
fält tillhör sopaggregatet med tillv nr:
8504501 - 550
8509501 - 505 (125 cm)
8508551 - 600

För att ändra dessa aggregat till art-
drives med vidvinkelaxel behövs följ-
jande detaljer:
1 st vidvinkelaxel nr: LS 307001
1 st balansdel nr: LS 307042
1 st skydd nr: LS 307048
2 st hållare för skydd nr: LS 307038
Samt skall fästet (LS 307034) föras
med ett nytt öra till cylinderbulten.



Holder

Linderöd Sopaggregat

Frontmonterade sopaggregat för Holder

Typ LS 3070 (arbetsbredd 145cm)
LS 3070 S " 125cm SPECIAL

Konstruktion och tillverkning



BOX 7 290 11 LINDERÖD

LINDERÖD
FIRMAN CHAINAGE 1987