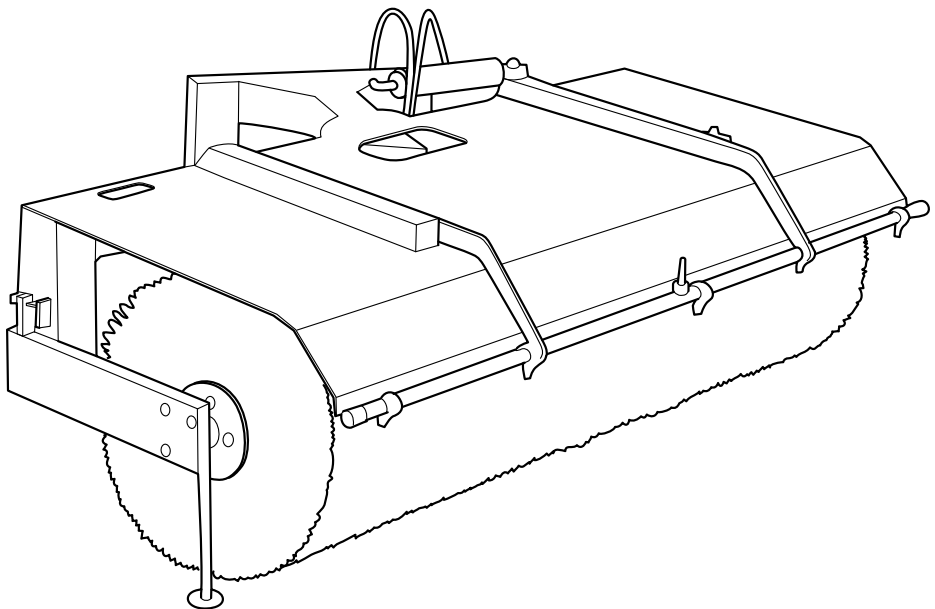


Skötsel och hanteringsanvisning

# Sopaggregat LS X50

Läs anvisningen noga innan produkten används



# INNEHÅLL

---

Montering	2
Säkerhet	3
Smörjschema	5
Byte av borstringar	6
Sträckning av kedjor	8
Reservdelar	10
Kontakt	12

## MONTERING

---

Studera maskinens bruksanvisning för att förstå hur sopaggregatet ska kopplas in.

Se till att alla sprintar är ordentligt låsta när sopaggregatet monteras till traktorn/redskapsbäraren.

Skyddskåporna till båda kedjorna ska monteras noggrant.

# SÄKERHET



Studera och förstå hanteringsanvisningen före användning.

**S** Studera och förstå bruksanvisningen före användning.

**FIN** Lue ohjekirjaa kunnes ymmärtät siinä olevat ohjeet.

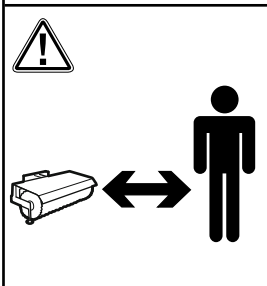
**GB** Study and understand the owner's manual before use.

**D** For Anwendung Gebrauchsanweisung genau durchlesen.



Vistas ej inom sopaggregatets arbetsområde, vilket motsvarar en radie på 10 meter.

Använd inte borstaggreatet i närheten av åskådare, djur och barn.

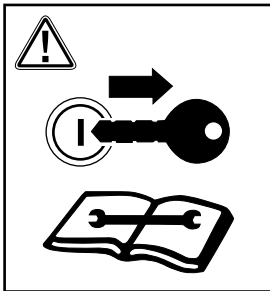
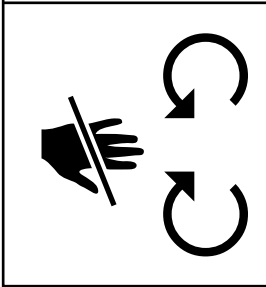


# SÄKERHET

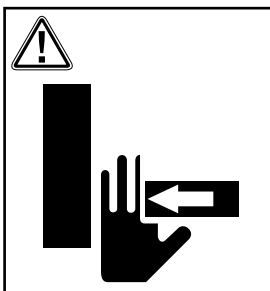
---



Håll händer och fötter borta från roterande delar.

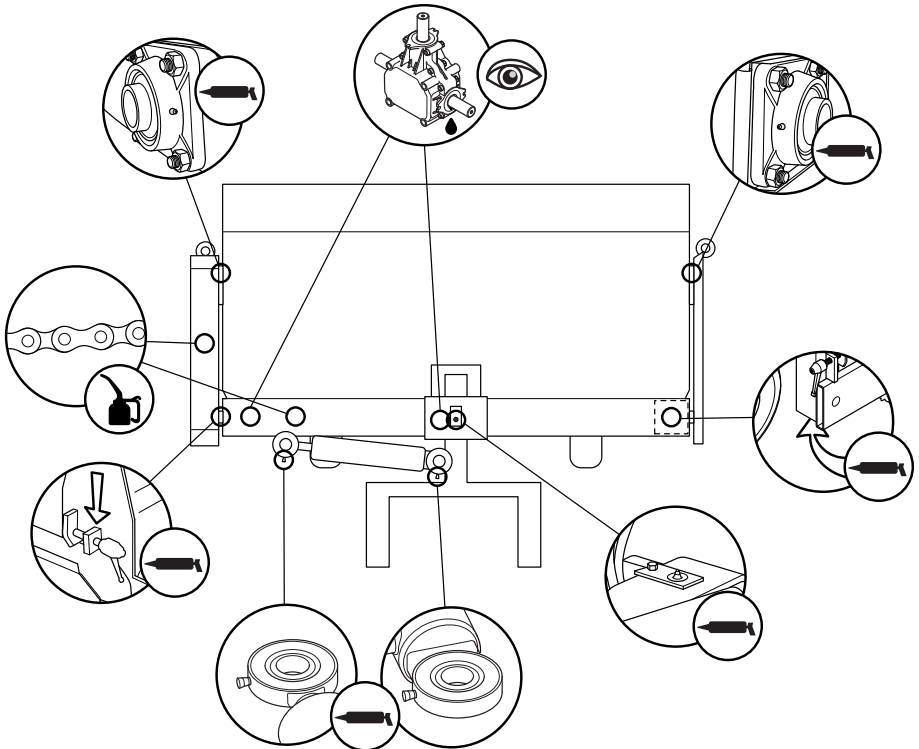


Stäng av motorn och ta ut nyckeln innan underhåll, rengöring eller reparation.



Risk för klämskador! Håll händer och fötter borta från rörliga delar när sopaggregatet är i drift.

# SMÖRJSHEMA



Smörjes med seg olja



Smörjes med kullagerfett



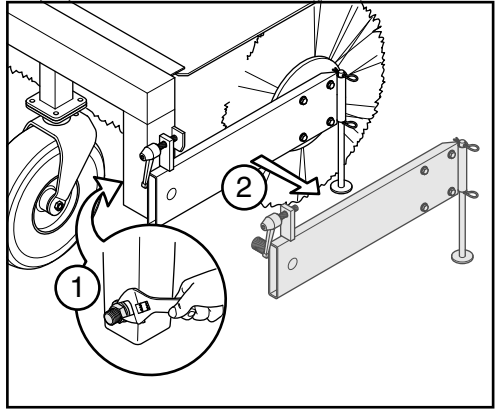
Kontrolleras. Vid oljeläckage, kontakta serviceverkstad

Aggregatets smörjställen är leder, smörjnipllar och kedjor. Kontrollera smörjställen före varje användningsdag. Smörj vid behov. Aggregatet är smort vid leverans.

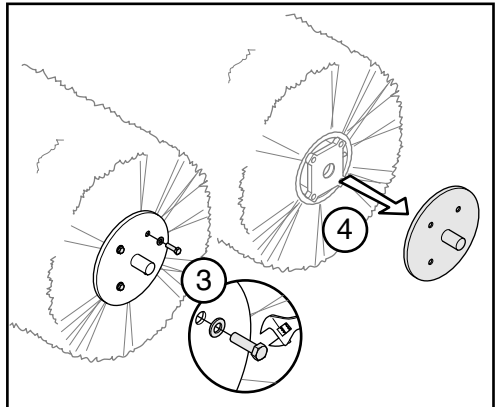
# BYTE AV BORSTRINGAR

## Demontering:

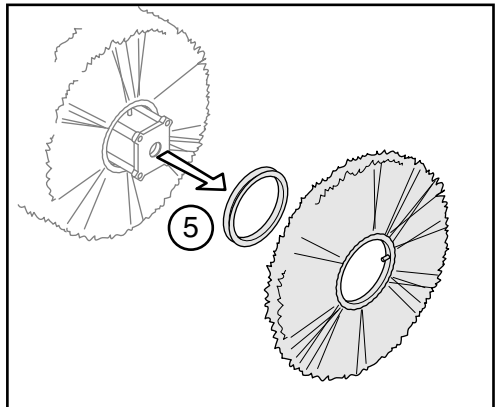
Lossa och ta bort lagerhållaren på sopsens högersida.



Demontera lagertappen på kärnans ytterände.



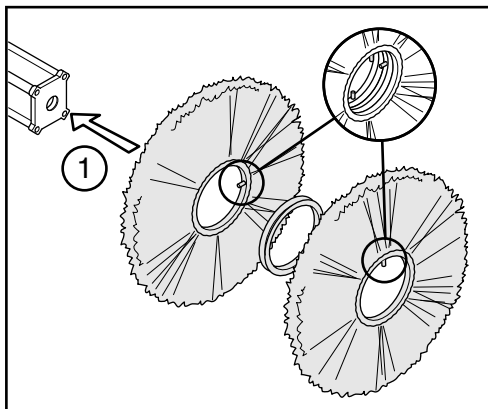
Ta bort gamla borstringar och distanser.



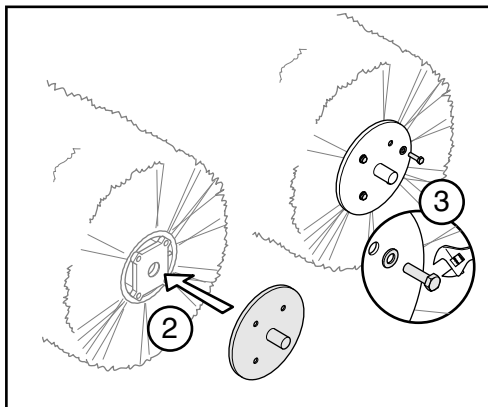
# BYTE AV BORSTRINGAR

## Montering:

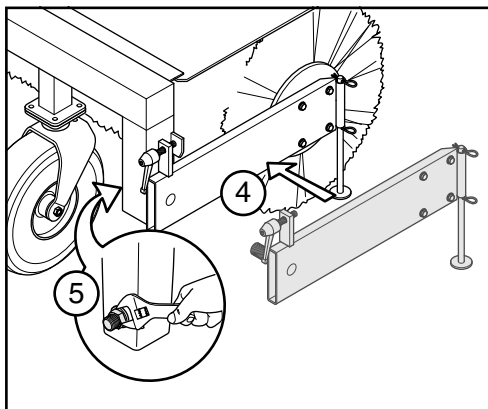
Montera nya borstringar och distanser.  
Se till att styrtapparna på borstringarna inte kommer åt samma håll på kärnan.



Montera lagertappen och spänn skruvarna.



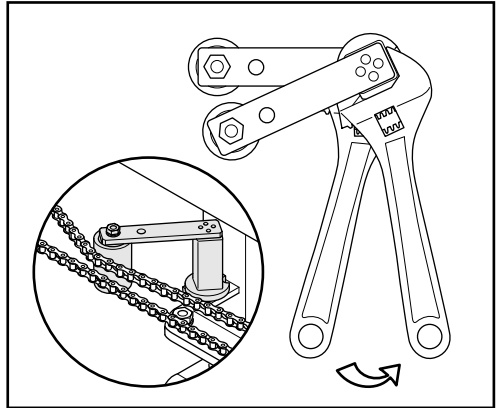
Montera lagerhållaren och skruva fast resterande skruvar.



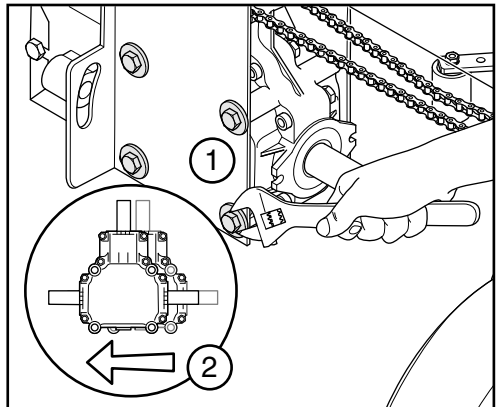
# STRÄCKNING AV KEDJOR

Kedjan mellan växlarna

I första hand vrids kedjesträckaren för att sträcka kedjan.



När kedjesträckaren är fullt utnyttjad kan man flytta yttre växeln i sidled för att spänna kedjan och kedjesträckaren igen.



**OBS!**

Sopaggregat med serienummer  
t.o.m. 0016348 har 1/2" kedja.

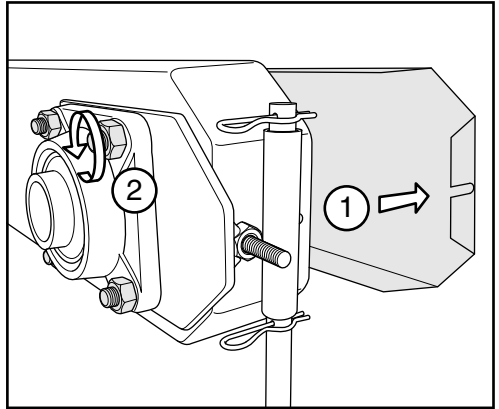
Fr.o.m. 0023349 används 5/8" kedja.



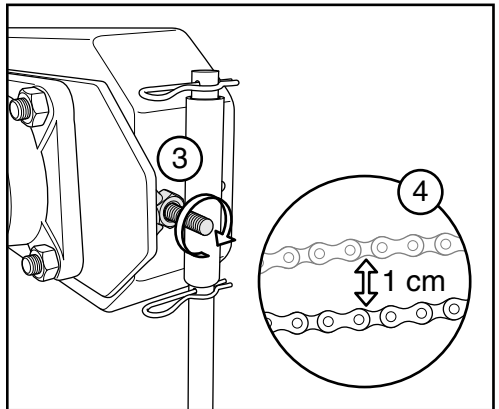
# STRÄCKNING AV KEDJOR

Kedjan mellan växel och borstvals

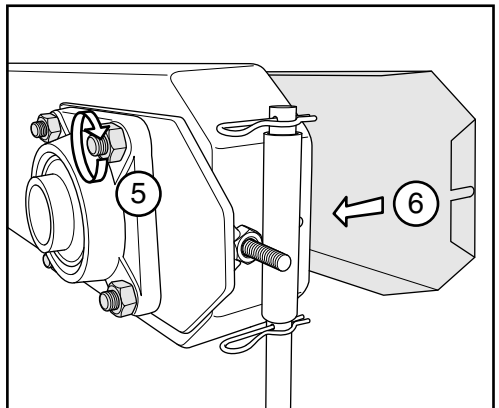
1. Ta bort locket till kedjeskyddet.
2. Lossa de fyra bultarna som håller lagret, 0,5 - 1 varv.



3. Justera insexskruven på kortänden.
4. Kedjan är lagom sträckt när den går att röra cirka en cm i höjdlid.



5. Dra åt bultarna till lagret.
6. Montera locket till kedjeskyddet.

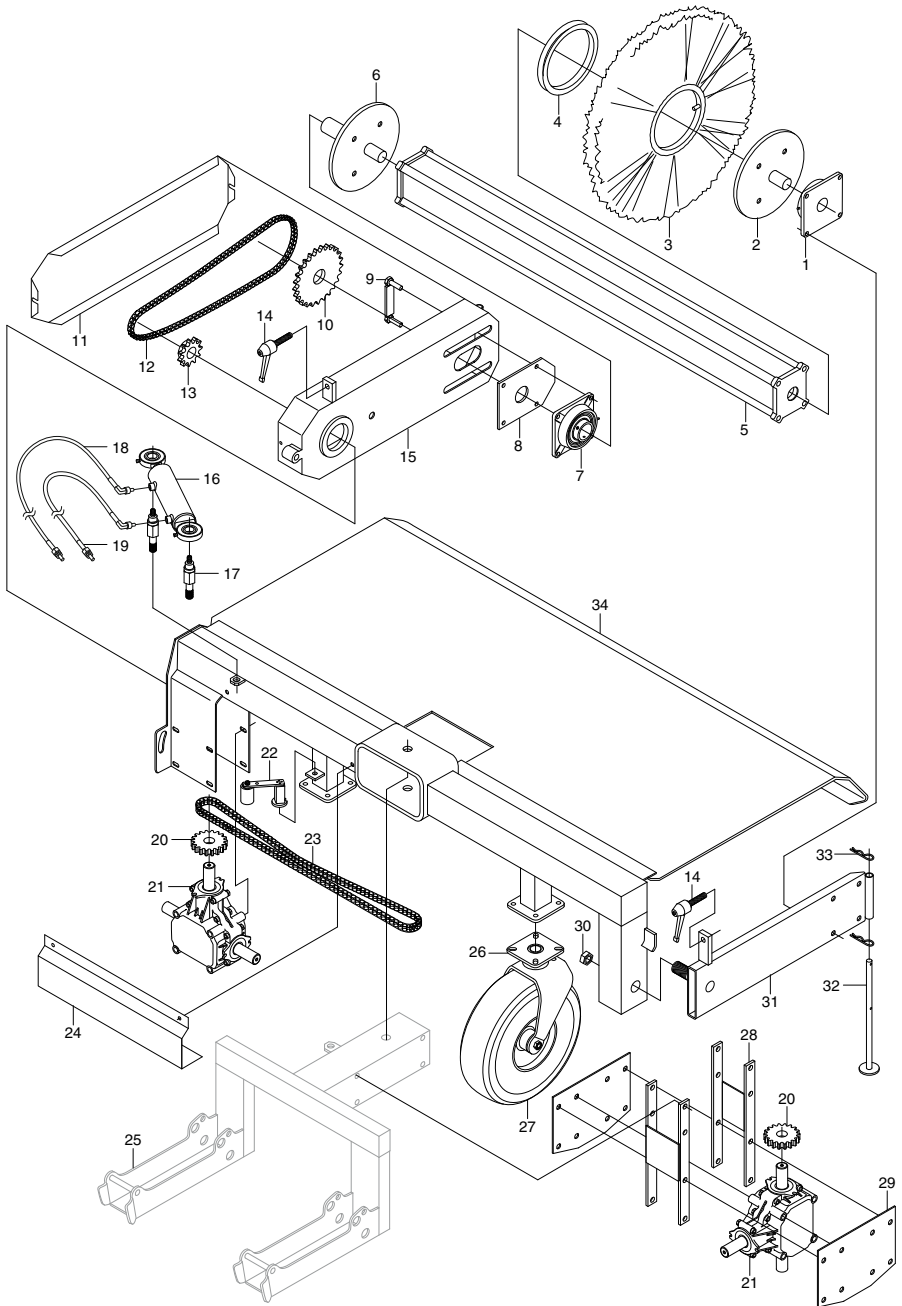


# RESERVDELAR

---

Art.nr	Namn			
1.	916512	Lager	23. 916509	Kedja 5/8"/130
2.	916513	Axeltapp	916516	Kedja 5/8"/150
3.	910117	Borstringar 110/500	916517	Kedja 5/8"/170
4.	910116	Distans	916518	Kedja 5/8"/190
5.	915007	Kärna	24. 915032	Skyddskåpa till kedja
6.	914512	Axeltapp	25.	Fäste:
7.	914516	Lager	915011	Kat.0
8.	915027	Plåt kedjesträckning	915012	Side-A
9.	915028	Fästbult lager	915013	3p 1N
10.	905825	Kedjedrev	915014	3p
11.	915006	Kedjeskyddslock	915015	EF20
12.	916510	Kedja	915018	Hako-A
13.	905811	Kedjedrev	26. 915003	Hjulgaffel
14.	915029	Justerhandtag	27. 950013	Hjul
15.	915005	Kedjeskydd	28. 915030	Stag växelhållare
16.	900015	Cylinder	29. 915031	Plåt växelhållare
17.	907025	Cylinderbult (x2)	30. 931047	M20 loc
18.	915033	Slang 1250 mm	31. 915004	Lagerhållare
19.	915034	Slang 1050 mm	32. 915016	Stödben
20.	905815	Kedjehjul	33. 915037	R-sprint
21.	915002	Växel	34. 915001	Kåpa
22.	915023	Kedjesträckare		

# RESERVDELAR



## P. Olssons i Linderöd AB

Lengertz väg 15, 298 94 Linderöd

Telefon: +46(0)44-340 011

Mobil: +46(0)70-567 00 11

Fax: +46(0)44-340350

E-post: [info@polssons.se](mailto:info@polssons.se)

Hemsida: [www.polssons.se](http://www.polssons.se)