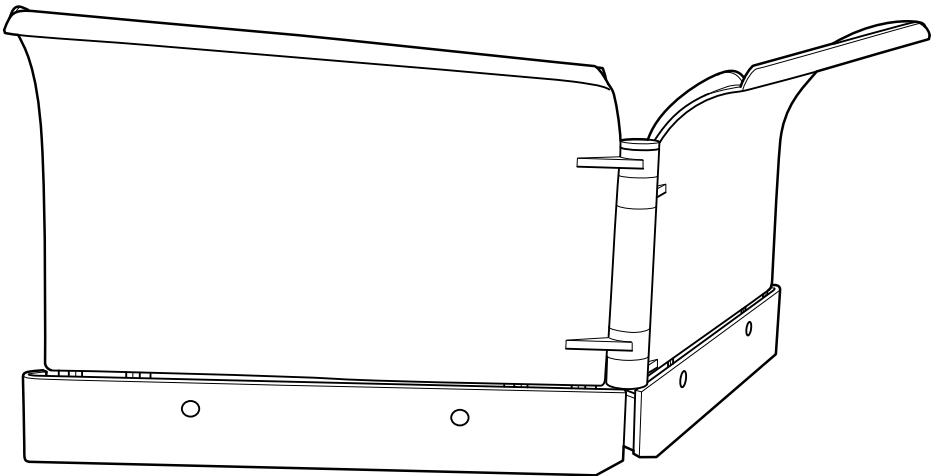


Skötsel och hanteringsanvisning

Vikplog LVP 130 , 140 & 150

Läs anvisningen noga innan produkten används



SÄKERHET



Studera och förstå hanteringsanvisningen före användning.

S

Studera och förstå bruksanvisningen före användning.

FIN

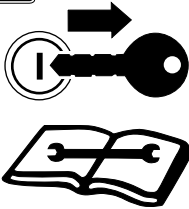
Lue ohjekirjaa kunnes ymmärrät siinä olevat ohjeet.

GB

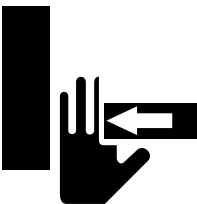
Study and understand the owner's manual before use.

D

For Anwendung Gebrauchsanweisung genau durchlesen.



Stäng av motorn och ta ut nyckeln innan underhåll, rengöring eller reparation.



Använd aldrig vikploget med bristfälliga skydd eller utan att säkerhetsanordningarna är på plats.

MONTERING

Studera maskinens bruksanvisning för att förstå hur inkoppling av redskap ska utföras.

Kontrollera att låsspak och/eller låssprintar är ordentligt låsta vid monteringen av vickplogen till traktor/redskapsbäraren.

Justera vid behov plogen så att den arbetar i horisontalläge.

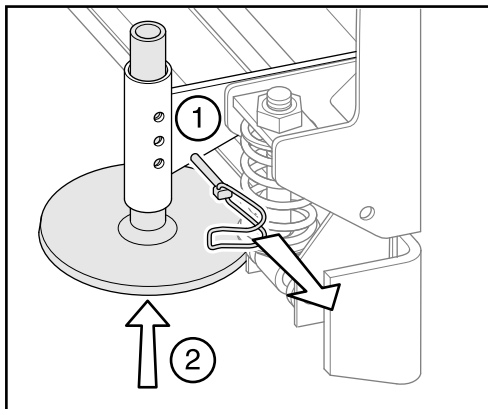
OBS! I vissa fall kan det vara nödvändigt att efterspänna slangar och snabbkopplingar första gången plogen används.

JUSTERING AV SLÄPSKOR

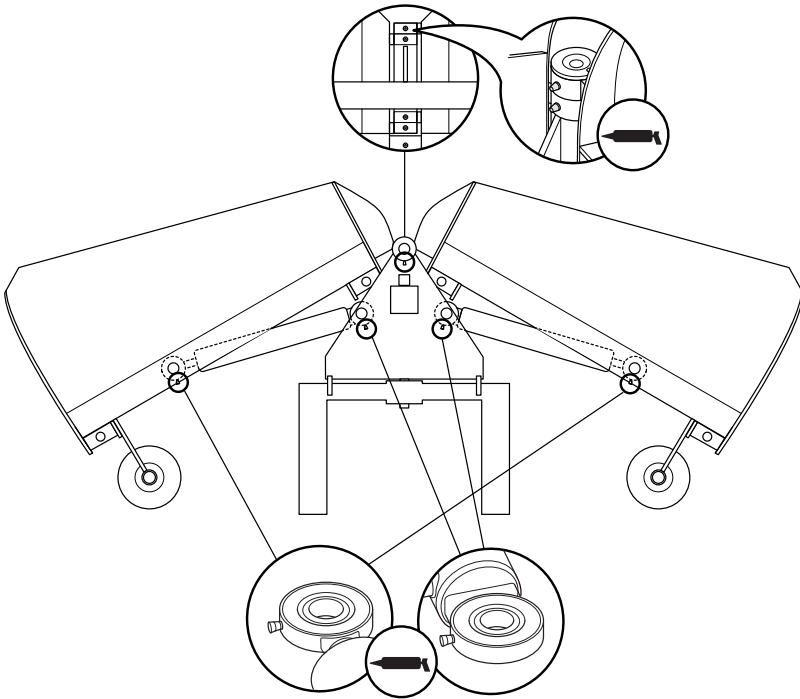
Släpskorna kan justeras i steg om 5 mm. För att utnyttja plogen maximalt skall dessa justeras till lämplig höjd.

Kontrollera att höger resp. vänster är på samma höjd.

1. Lossa sprinten
2. Justera höjden
3. Fäst sprinten



SMÖRJSHEMA



Smörjes med kullagerfett

Det finns nio smörjnipplar på plogen. Fem av dessa sitter på centrumleden. Resterande fyra finns på kolvens ändar (lederna).

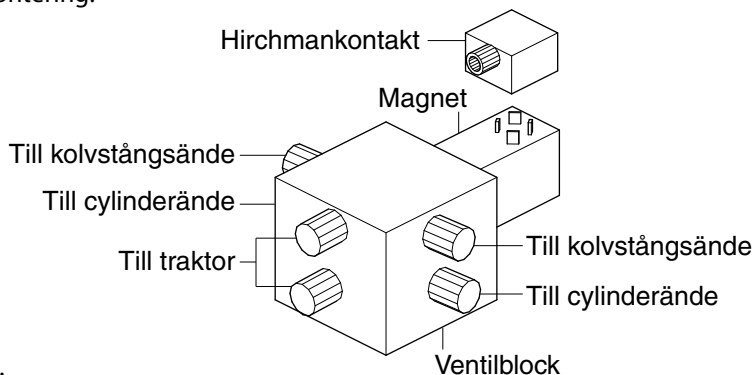
Dessa smörjes regelbundet med kullagerfett. Kontrollera smörjställena före varje användningsdag.

Plogen är smord vid leverans.

ELVENTIL

Med eller utan chockfunktion: 1/4", 3/8", 3/8" chock

Slangmontering:



Innehåll:

- Diod*
- Säkringshållare
- Hirschmankontakt
- 4 m dubbelledare
- Kontakt; hona + hane
- Spak med brytare (ej standard)

*OBS! Dioden ska monteras mellan plus och minus inuti hirschman-kontakten. Annars finns det risk att brytaren i spaken går sönder på grund av gnistbildning.

Elventil med chockfunktion

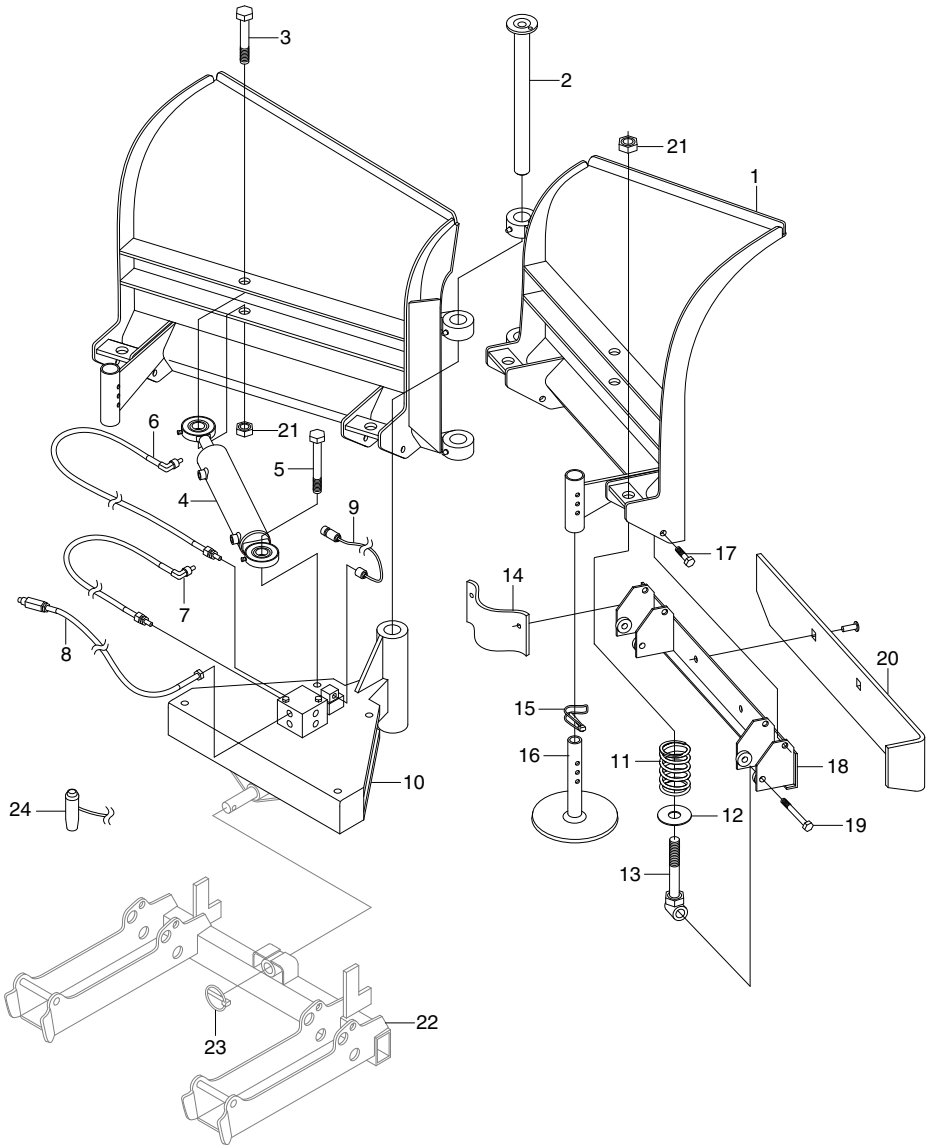
Plogar utrustade med denna typ av elventil bör vid användning inte köras med kolvarna fullt indragna. De bör vara utskjutna cirka 50 mm. Annars sätts chockfunktionen ur funktion.

Ventilen är justerbar med avseende på öppningstrycket.

RESERVDELAR

Art.nr	Namn		
1.	931044	Svep, höger/vänster	19. 931059 M12x100
2.	931030	Ledaxel	20. 931406 Slitstål
3.	932518	M20x80	931306 Slitstål
4.	904215	Cylinder	931407 PUR
5.	931056	M20x100	931307 PUR
6.	931047	Slang 650 mm	931506 Slitstål
7.	931046	Slang 450 mm	931507 PUR
8.	931048	Slang till maskin	
9.	931057	Elkabel	21. 931074 M20 loc
-		Magnet 1/4" ventil	22. Fäste:
10.	931050	Fästram	931031 JD455 original
11.	931040	Fjädersats	931032 Egholm gen. 1
12.	931016	Brickfjäder	931033 A-fäste kat. 0
13.	931014	Fjäderbult	931035 A-fäste kat. 0 pendling
14.	931042	Gummiläpp	931037 Ventrac
15.	932521	Halvmånelåsning	931038 2p Belos/Kubota
16.	930002	Släpsko	931039 4p Belos/Kubota
17.	931058	M10x110	931043 EF20
18.	931041	Klaff	931045 Avant 200
			23. 931075 Ringsprint
			24. 950027 Spaktopp

RESERVDELAR



P. Olssons i Linderöd AB

Lengertz väg 15, 298 94 Linderöd

Telefon: +46(0)44-340 011

Mobil: +46(0)70-567 00 11

Fax: +46(0)44-340350

E-post: info@polssons.se

Hemsida: www.polssons.se