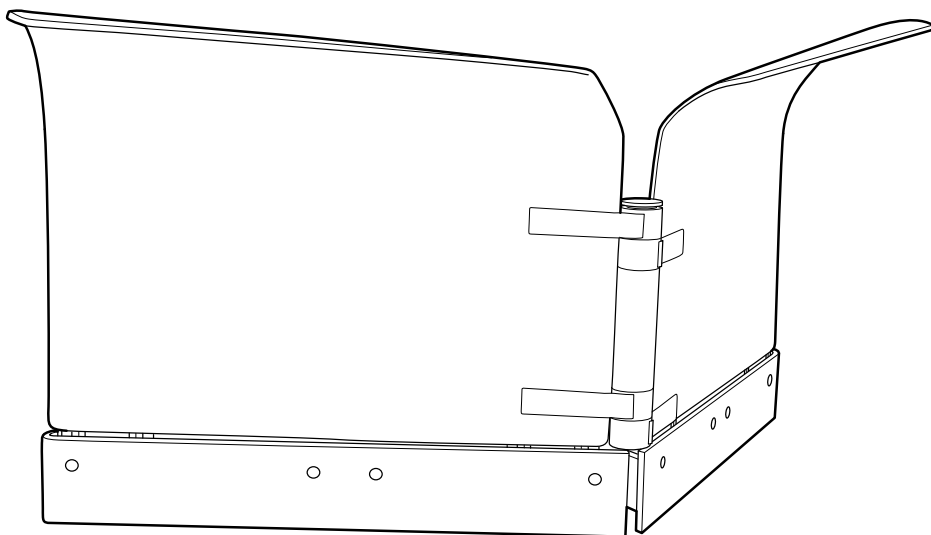


Skötsel och hanteringsanvisning

# Vikplog LVP 155, 175, 210

Läs anvisningen noga innan produkten används



# SÄKERHET

---



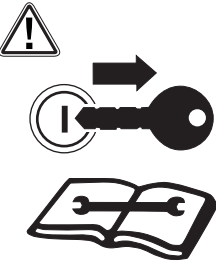
Studera och förstå hanteringsanvisningen före användning.

**S** Studera och förstå bruksanvisningen före användning.

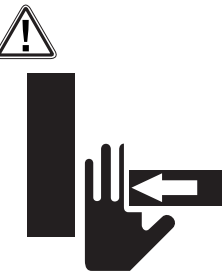
**FIN** Lue ohjekirjaa kunnes ymmärrät siinä olevat ohjeet.

**GB** Study and understand the owner's manual before use.

**D** Für Anwendung Gebrauchsanweisung genau durchlesen.



Stäng av motorn och ta ut nyckeln innan underhåll, rengöring eller reparation.



Använd aldrig vikplogen med bristfälliga skydd eller utan att säkerhetsanordningarna är på plats.

# MONTERING

---

Studera maskinens bruksanvisning för att förstå hur inkoppling av redskap ska utföras.

Kontrollera att låsspak och/eller låssprintar är ordentligt låsta vid monteringen av vickplogen till traktorn/redskapsbäraren.

Justera vid behov plogen så att den arbetar i horisontalläge.

**OBS!** I vissa fall kan det vara nödvändigt att efterspanna slangar och snabbkopplingar första gången plogen används.

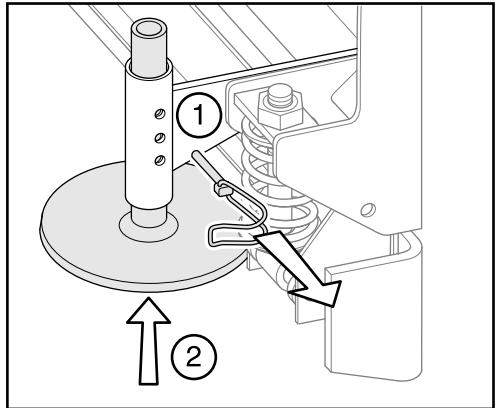
## JUSTERING AV SLÄPSKOR

---

Släpskorna kan justeras i steg om 5 mm. För att utnyttja plogen maximalt skall de justeras till lämplig höjd.

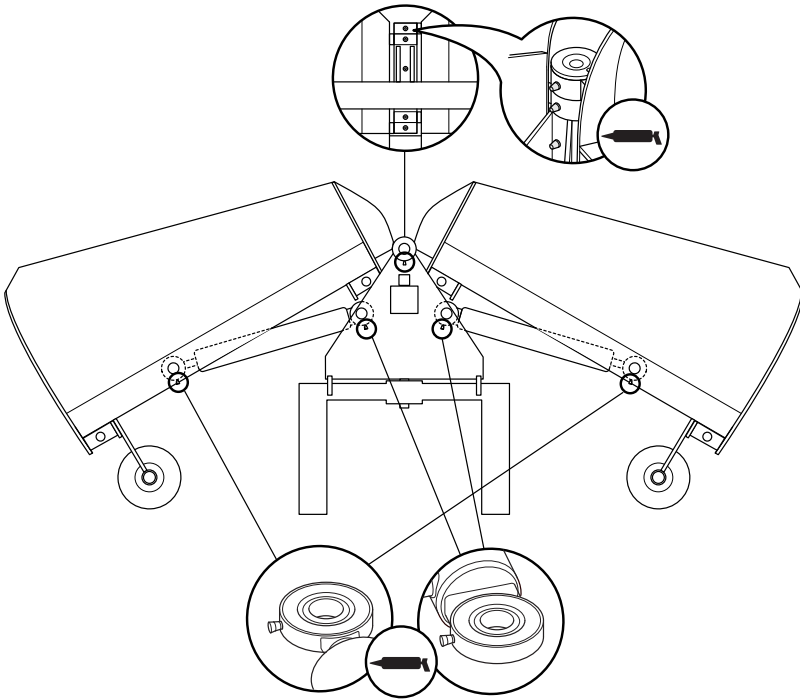
Kontrollera att båda är på samma höjd.

1. Lossa sprinten
2. Justera höjden
3. Fäst sprinten



# SMÖRJSHEMA

---



Smörjes med kullagerfett

Det finns nio smörjnipllar på plogen. Fem av dessa sitter på centrumleden. Resterande fyra finns på kolvens ändrar (lederna).

Dessa smörjes regelbundet med kullagerfett. Kontrollera smörjställena före varje användningsdag.

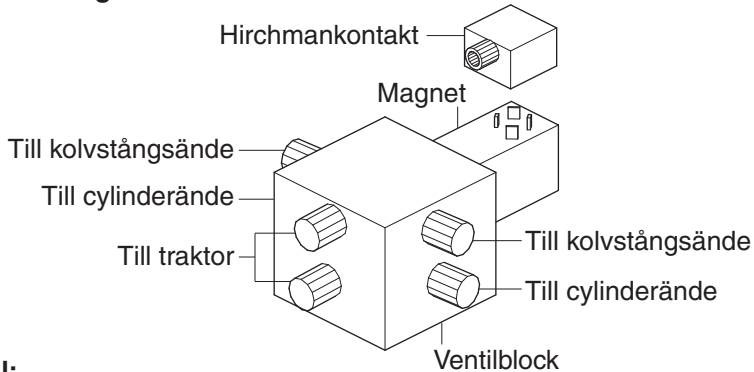
Plogen är smord vid leverans.

# ELVENTIL

---

Med eller utan chockfunktion: 1/4", 3/8", 3/8" chock

## Slangmontering:



## Innehåll:

- Diod\*
- Säkringshållare
- Hirschmankontakt
- 4 m dubbelledare
- Kontakt; hona + hane
- Spak med brytare (ej standard)

**\*OBS!** Dioden ska monteras mellan plus och minus inuti hirschmankontakten. Annars finns det risk att brytaren i spaken går sönder på grund av gnistbildning.

## Elventil med chockfunktion

Plogar utrustade med denna typ av elventil bör vid användning inte köras med kolvarna fullt indragna. De bör vara utskjutna cirka 50 mm. Annars sätts chockfunktionen ur funktion.

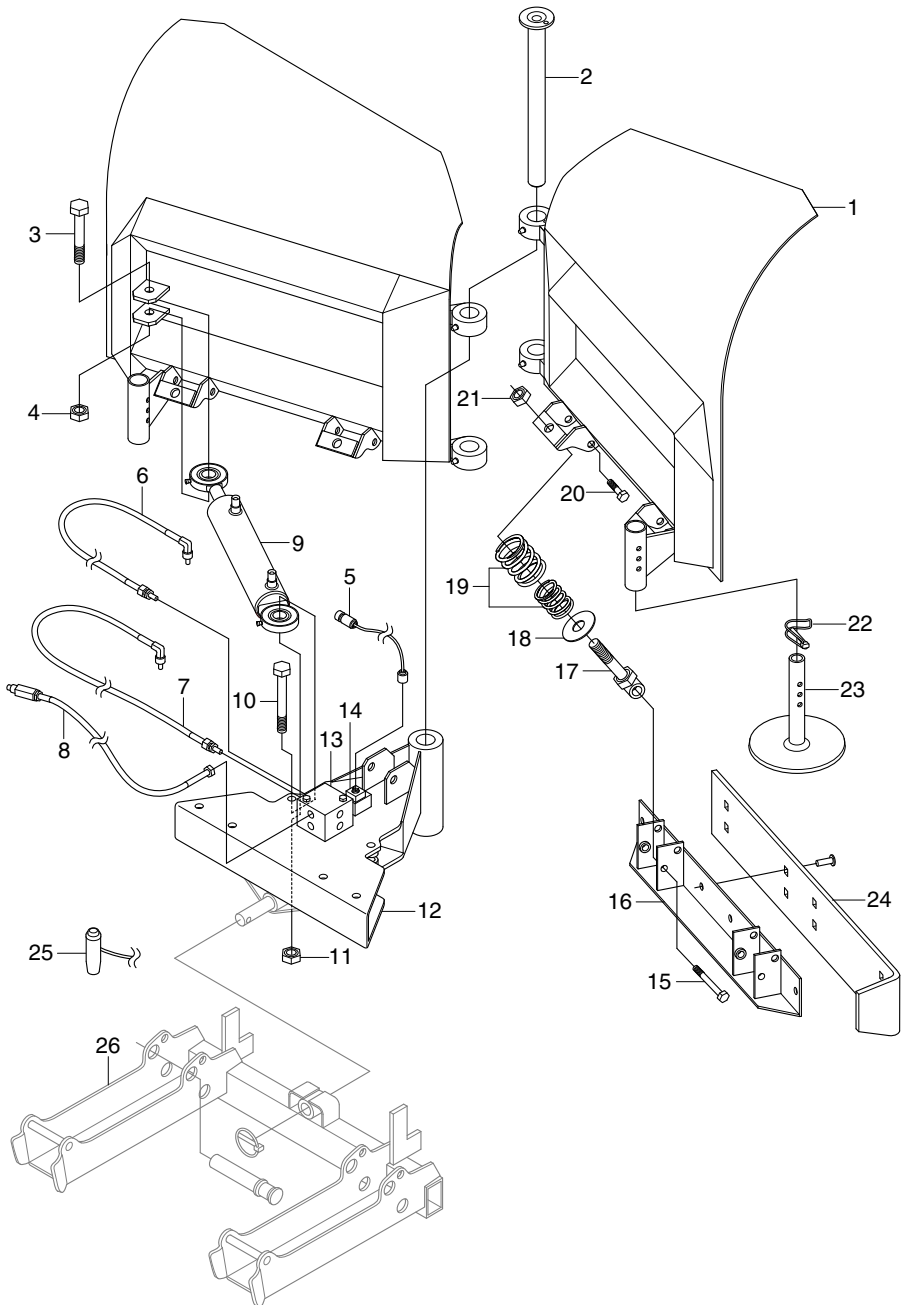
Ventilen är justerbar med avseende på öppningstrycket.

# RESERVDELAR

---

| Art.nr | Namn   |                        |        |                   |                 |
|--------|--------|------------------------|--------|-------------------|-----------------|
| 1.     | 931025 | -155, -175, -210 hö/vä | 21.    | 931074            | M20 loc         |
| 2.     | 931000 | Ledaxel                | 22.    | 932521            | Halvmånelåsning |
| 3.     | 932518 | M20x80                 | 23.    | 930006            | Släpsko         |
| 4.     | 931074 | M20 loc                | 24.    |                   | Slitstål:       |
| 5.     |        | Elkabel                | 931556 | LVP 155 Hardox    |                 |
| 6.     | 931056 | Slang 650 mm           | 931557 | LVP 155 PUR       |                 |
| 7.     | 931057 | Slang 850 mm           | 931756 | LVP 175 Hardox    |                 |
| 8.     | 931048 | Slang till maskin      | 931757 | LVP 175 PUR       |                 |
| 9.     | 900027 | Cylinder               | 932106 | LVP 210 Hardox    |                 |
| 10.    | 931056 | M20x130                | 932107 | LVP 210 PUR       |                 |
| 11.    | 931074 | M20 loc                | 25.    | 950027            | Spaktopp        |
| 12.    | 931012 | Fästram                | 26.    |                   | Fäste:          |
| 13.    | 950025 | Elventil               | 931001 | A-fäste           |                 |
|        | 950023 | Elventil med chock     | 931002 | 3-p               |                 |
| 14.    | 951031 | Magnet 3/8" elventil   | 931003 | EF20              |                 |
| 15.    | 931059 | M12x100                | 931004 | SMS               |                 |
| 16.    | 931021 | -155 Klaff hö/vä       | 931006 | Kubota (2 delar)  |                 |
|        | 931022 | -175 Klaff hö/vä       | 931007 | 2p (Belos/Kubota) |                 |
|        | 931023 | -210 Klaff hö/vä       | 931008 | A-fäste kat. 0    |                 |
| 17.    | 931014 | Brickfjäderbult        | 931009 | 3-p kat. 2        |                 |
| 18.    | 931013 | Brickfjäder            | 931010 | Hako A            |                 |
| 19.    | 931015 | Spiralfjädersats       | 931017 | Avant / CSF       |                 |
| 20.    | 931078 | M10x130                | 931027 | Schäffer          |                 |
|        |        |                        | 931028 | Euro              |                 |

# RESERVDLAR



## **P. Olssons i Linderöd AB**

**Steglitsvägen 6 , 290 34 Fjälkinge**

**Telefon:** +46(0)44-340 011

**Mobil:** +46(0)70-567 00 11

**Fax:** +46(0)44-340350

**E-post:** [ola.olsson@polssons.se](mailto:ola.olsson@polssons.se)

**Hemsida:** [www.polssons.se](http://www.polssons.se)