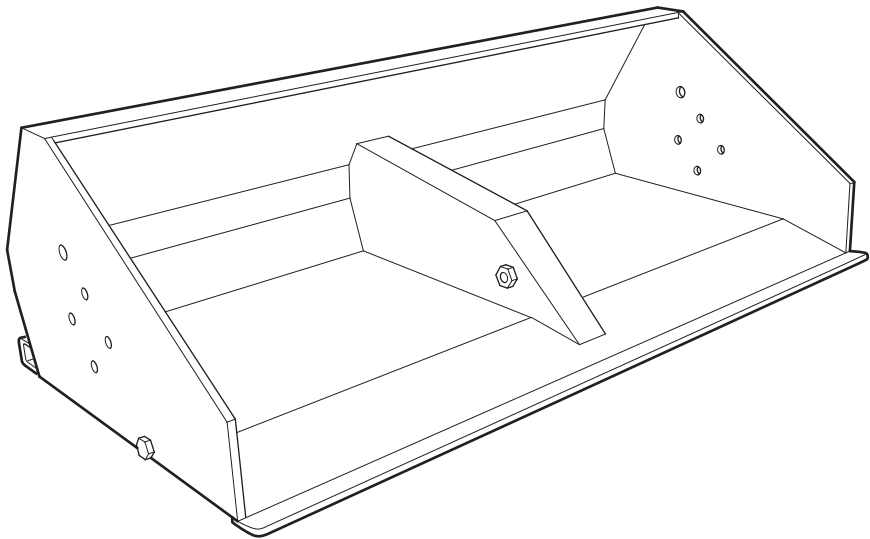


Skötsel och hanteringsanvisning

Skopa 125H

Läs anvisningen noga innan produkten används



INNEHÅLL

Säkerhet	3
Montering	4
Smörjschema	5
Reservdelar	6
Kontakt	8

SÄKERHET

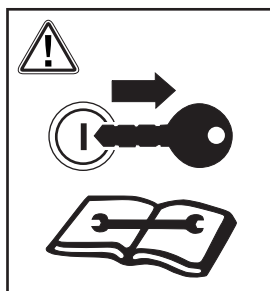


- (S) Studera och förstå hanteringsanvisningen före användning.
- (FIN) Lue ohjekirjaa kunnes ymmärrät siinä olevat ohjeet.
- (GB) Study and understand the owner's manual before use.
- (D) For Anwendung Gebrauchsanweisung genau durchlesen.

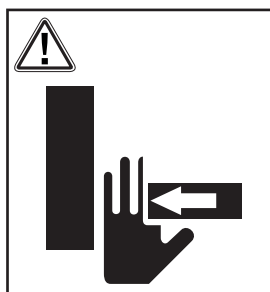


Skopan får maximalt belastas med 65 kg.

OBS! Transportera aldrig person/personer i skopan.



Stäng av motorn och ta ut nyckeln innan underhåll, rengöring eller reparation.



Risk för klämskador! Håll händer och fötter borta från rörliga delar när skopan är i drift.

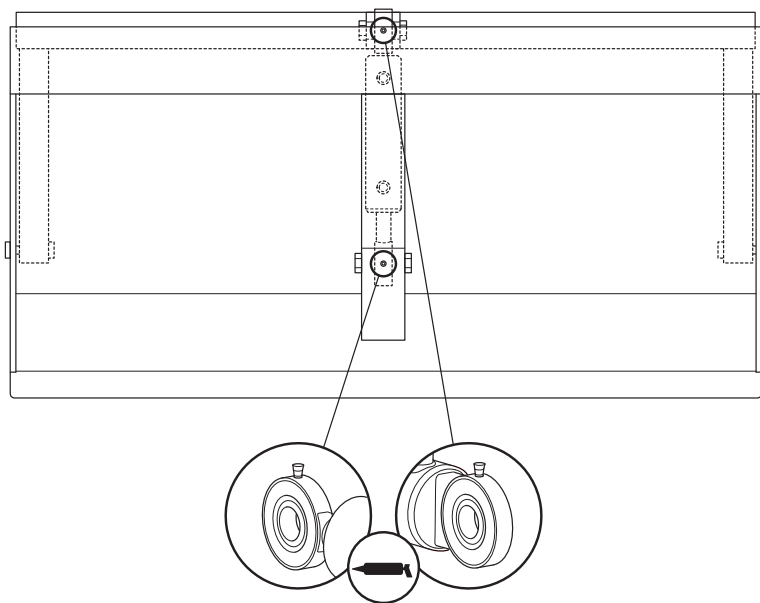
MONTERING

Studera maskinens bruksanvisning för att förstå hur inkoppling av redskap ska utföras.

Kontrollera att låsspak och/eller låssprintar är ordentligt låsta vid monteringen av skopan till traktorn/redskapsbäraren.

OBS! I vissa fall kan det vara nödvändigt att efterspanna slangar och snabbkopplingar första gången skopan används.

SMÖRJSHEMA



Smörjes med kullagerfett

Det finns två smörjnipplar på cylinderns ändar (lederna).

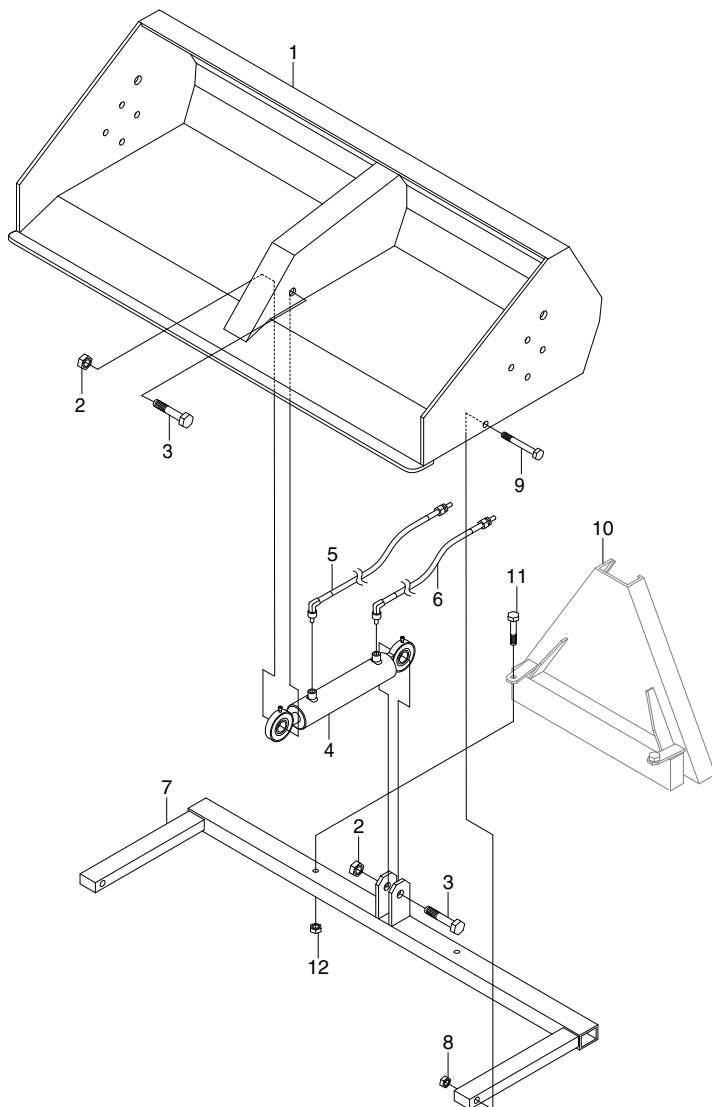
Dessa smörjes regelbundet med kullagerfett. Kontrollera smörjställena före varje användningsdag.

Niplarna är smorda vid leverans.

RESERVDELAR

	Art.nr	Namn
1.	751203	Skopa
2.	931074	M20 loc
3.	932518	M20x80
4.	904215	Cylinder
5.	751207	Slang 900 mm
6.	751206	Slang 700 mm
7.	751202	Ram
8.	751204	M16 loc
9.	751205	M16x90
10.		Fäste, alternativ:
	931031	JD455 original
	931032	Egholm gen. 1
	931033	A-fäste kat. 0
	931035	A-fäste kat. 0 pendling
	931037	Ventrac
	931038	2p Belos/Kubota
	931039	4p Belos/Kubota
	931043	EF20
	931045	Avant 200
11.	751208	M10x100
12.	751209	M10 loc

RESERVDLAR



P. Olssons i Linderöd AB

Lengertz väg 15, 298 94 Linderöd

Telefon: +46(0)44-340 011

Mobil: +46(0)70-567 00 11

Fax: +46(0)44-340350

E-post: ola.olsson@polssons.se

Hemsida: www.polssons.se